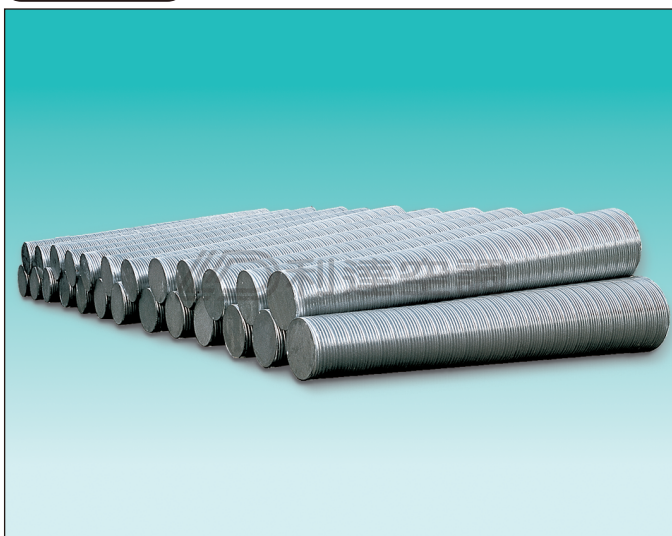
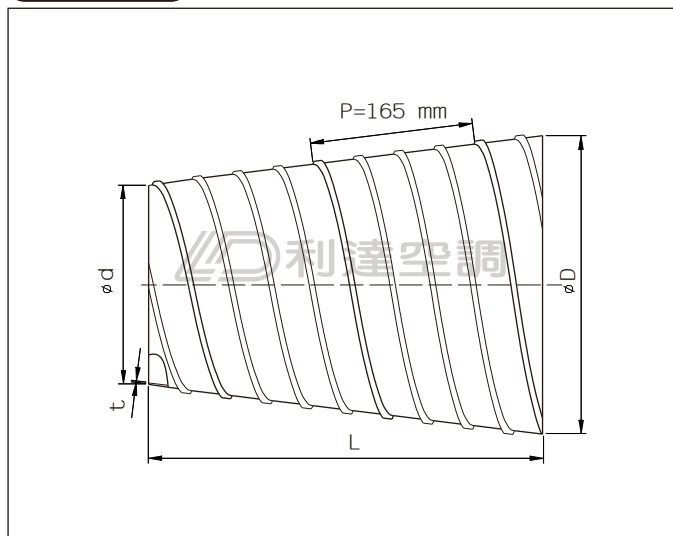


SD 165V 異徑螺紋管

產品圖



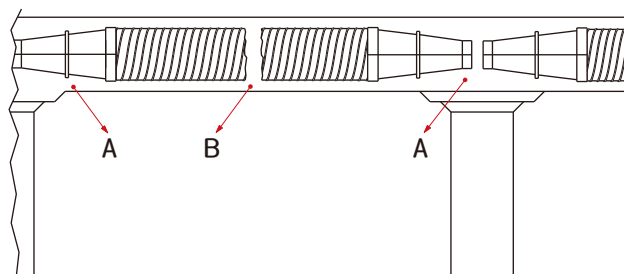
尺寸圖



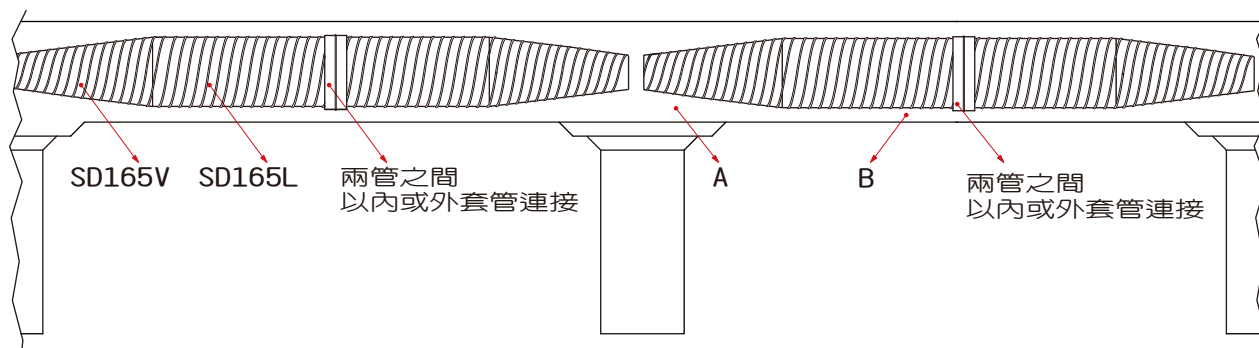
產品說明

- 材質可選用鍍鋅鋼板 (G)。
- 異徑螺紋管獲中央標準局發明第60599號專利，新型第79569號專利。
- 適用於橋樑的中空成形結構，橋樑使用中空管可減輕負荷，增加韌性，可降低噪音，有隔熱效果，降低成本。
- 口徑可依客戶指定製作。
- 強度好，水密性佳，抗壓特強，能有效的取代傳統施工方式，極具推廣價值。

型號 SD165V \* t-D-d  
 材質 (G)  
 板厚 (mm) t  
 大口徑 (mm) D  
 小口徑 (mm) d



● 傳統式 (螺紋管連接手工點焊式變徑管)



● 改良式 (直接採用異徑螺紋管)

施工特點：

於橋樑結構中，位於橋墩上方A端須較厚的混凝土，而兩橋墩中間B端則較薄。傳統的施工方式為橋墩上方採用2個手工製作的變徑管（因鐵皮的寬度限制）連接螺紋管，施工費時；採用異徑螺紋管，以機器製作一體成形，強度更好，水密性更佳，品質與產能均提升。