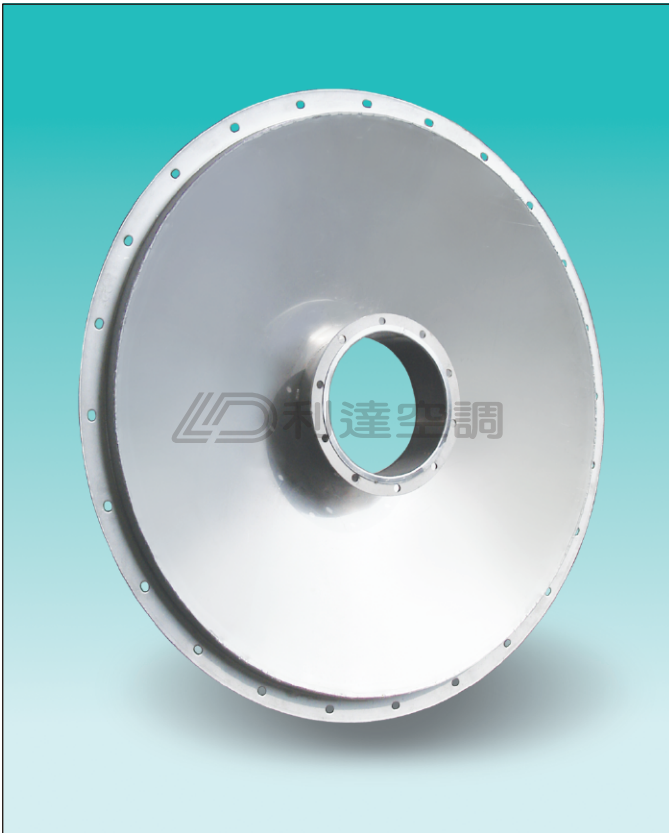
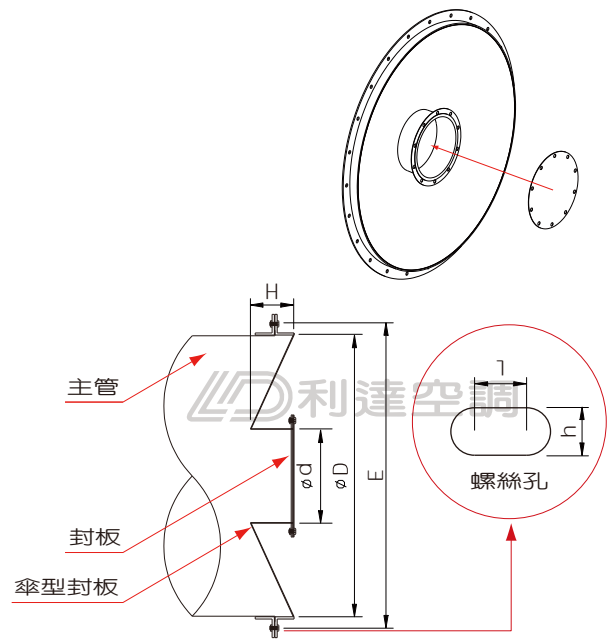


WUEC 氬焊傘型封板

產品圖



規格表



產品說明

- 材質可選用鍍鋅鋼板(G)或不鏽鋼板(S)。
- 材料先以雷射切割出原形，再組合而成，口徑準確，外型美觀。
- 封板與角鐵法蘭接合，氣密性佳抗壓強，比平面封板加補強更美觀（請參照型錄第21頁），適合用於負壓風管。
- 特殊規格可訂製。

管徑 φ D (mm)	內管徑 φ d (mm)	高度 H (mm)	厚度 t (mm)	孔數 個	孔徑×長度 h×l mm
1000	300	100	1.2	32	10.5 φ × 13.5
1100		110		32	
1200		120		36	
1300	400	130	40		
1400		140	44		
1500		150	44		
1600	500	160	1.5	48	
1700		170		52	
1800		180		52	
1900		190		56	
2000	600	200	2.0	60	14 φ×19
2100		210		64	
2200		220		64	
2300		230		68	
2400		240		68	
2500		250		72	
2600		260	72		
2700		270	76		
2800		2.5	280	80	
2900			290	84	
3000	300		88		
3100	310		92		
3200	330	320	96		
3300		330	100		

型號 _____ WUEC * t-d-D
 材質 _____
 板厚 (mm) t _____
 大口徑 (mm) D _____
 小口徑 (mm) d _____

附註：厚度僅供參考，實際厚度依業主需求。