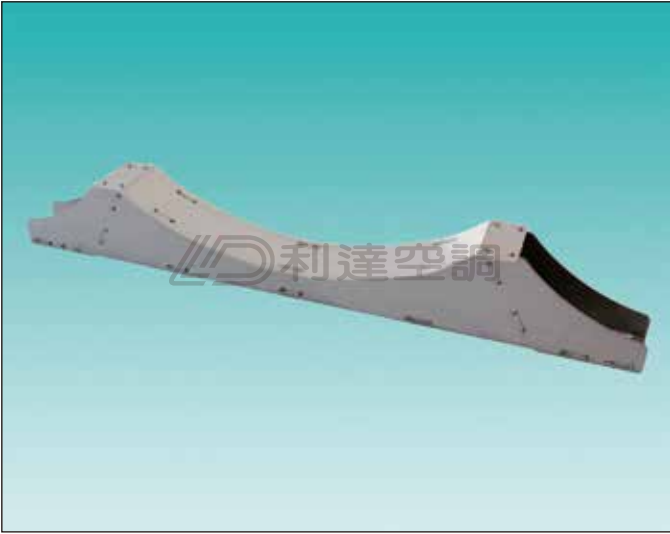
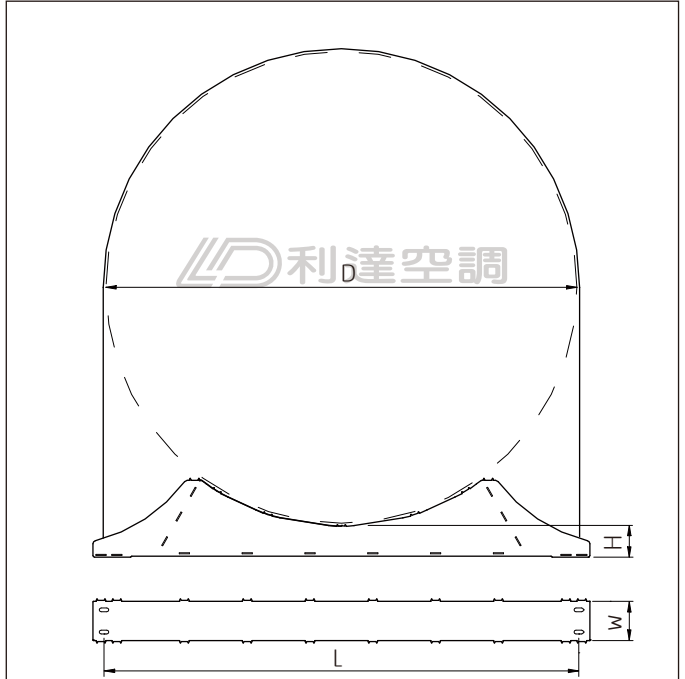


BA 管座

產品圖

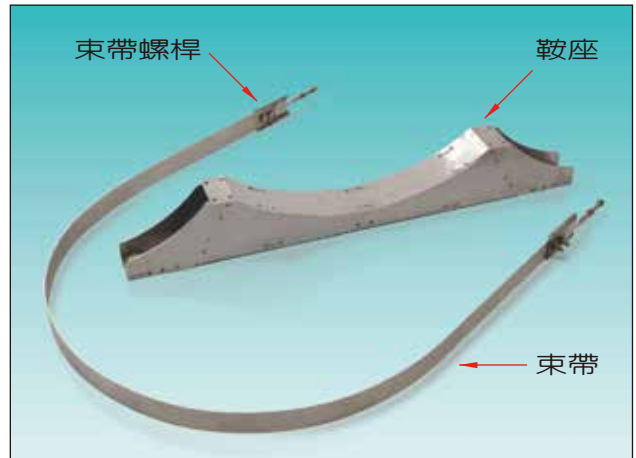


產品說明



尺寸圖

- 材質可選用鍍鋅鋼板 (G) 或不鏽鋼板 (S)。
- 此項產品為風管管座，搭配管座束帶以及束帶螺桿以固定風管避免移動。
- 寬度及高度皆可配合所固定之角鐵或工字鐵寬度製作。
- 若須搭配避震器使用，因避震器樣式不同訂購時須提前告知。



型號 _____ BA * D-H-L
 材質 (G、S) _____
 口徑 (mm) D _____
 高度 (mm) H _____
 底座孔中心距離 (mm) L _____