

TSA 如意三通

產品圖

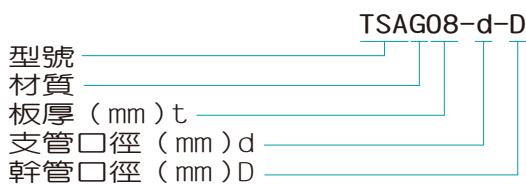


規格表

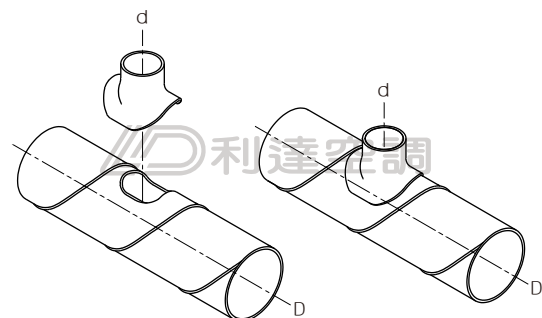
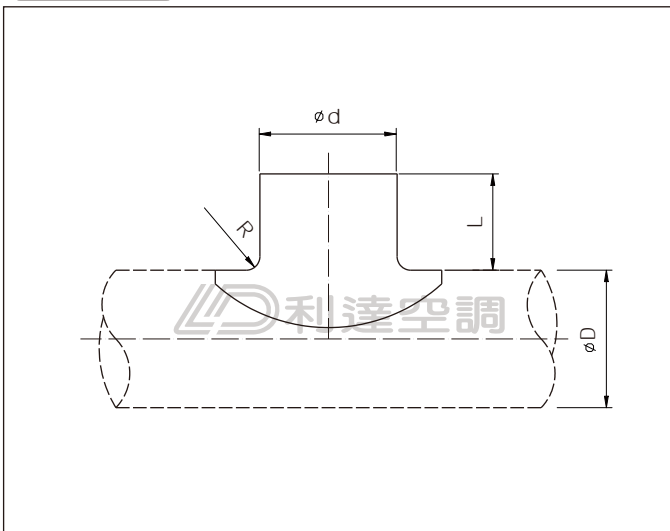
口徑 mm ϕD	管徑 mm ϕd	內徑 mm R	高度 mm L	厚度 t
100	73	20	55	0.8
125		20	55	0.8
175		20	55	0.8
150	80	20	55	0.8
200		20	55	0.8
250		20	55	0.8
100	98	20	55	0.8
125		20	55	0.8
150		20	55	0.8
175		20	55	0.8
200		20	55	0.8
125	125	20	55	0.8
150		20	55	0.8
175		20	55	0.8
200		20	55	0.8
250		20	55	0.8
150	150	30	70	0.8
175		30	70	0.8
200		30	70	0.8
250		30	70	0.8
300		30	70	0.8
175	175	30	70	0.8
200		30	70	0.8
250		30	70	0.8
200	200	35	85	0.8
250		35	85	0.8
300		35	85	0.8
350		35	85	0.8
250	250	40	100	0.8
300		40	100	0.8
350		40	100	0.8
300		40	120	0.8
350	300	40	120	0.8
400		40	120	0.8

產品說明

- 材質選用鍍鋅鋼板 (G)。
- 採用模具沖壓一體成形，口徑標準，外型美觀。
- 適合用於一般空調風管。
- 施工容易，可任意在管上開孔接上如意三通，分支管即成，節省成本，配合節距 280 mm 螺紋管尤其適合。
- 量產庫存充足，交貨迅速。
- 口徑由 75 mm 至 300 mm。
- 內插式可加氣密膠墊。



尺寸圖



● 螺紋管加裝如意三通示意圖。