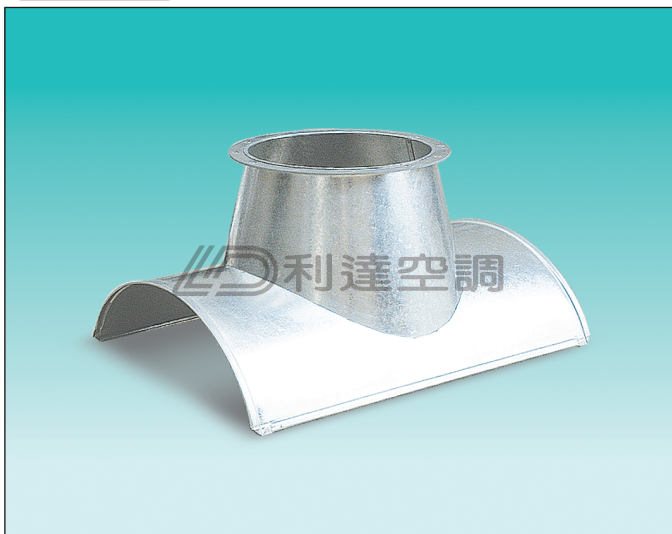
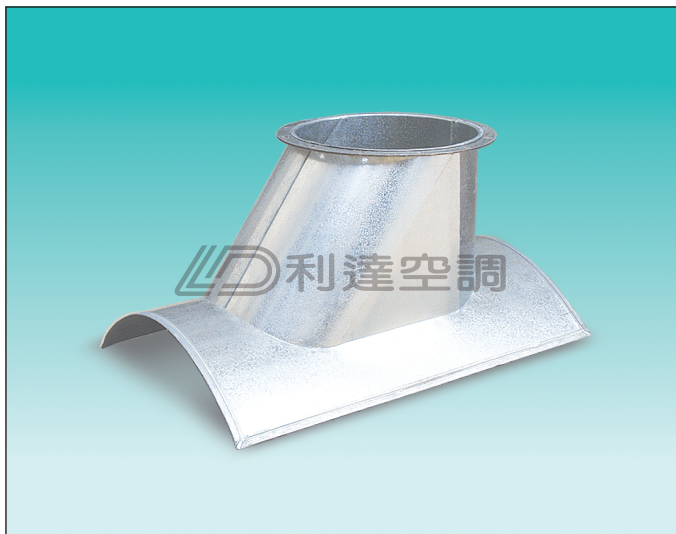


PTSE 點焊單擴叉鞍座

PTDE 點焊雙擴叉鞍座

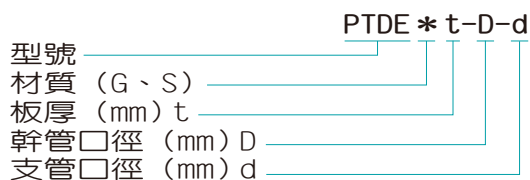
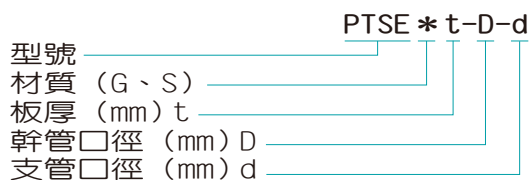
產品圖

產品圖

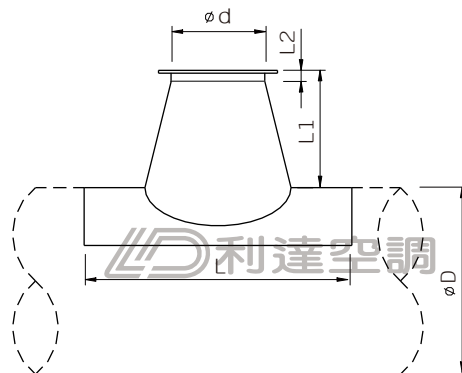
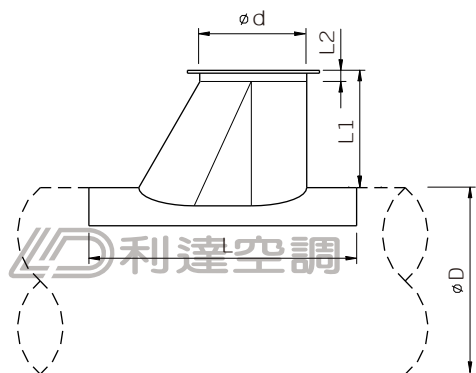


產品說明

- 材質可選用鍍鋅鋼板 (G) 或不鏽鋼板 (S)。
- 材料先以電腦切割出原形後，再組合而成，口徑準確，外型美觀。
- 適合用於一般空調風管。
- 在風管上開孔，裝上鞍座即成分歧管，按裝快速又簡便。
- 口徑由75 mm起，厚度與配合使用之圓管相同，由客戶指定。
- 特殊規格可訂製。
- 厚度0.6 mm~1.2 mm，1.5 mm以上全焊方式製作。
- 訂貨請指定內插或平鐵、角鐵法蘭接合方式。

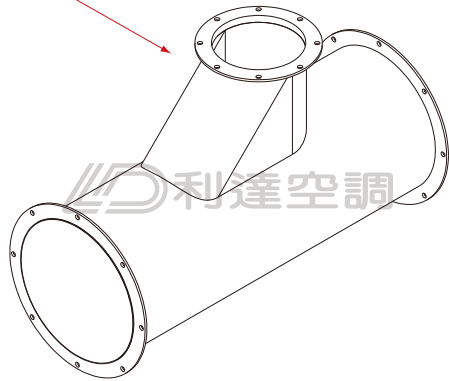


尺寸圖



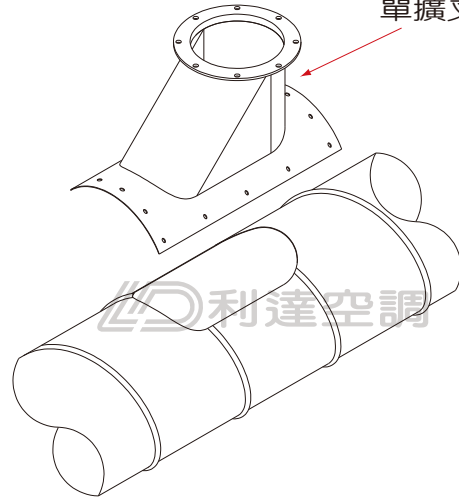
鞍座安裝詳圖

單擴叉三通

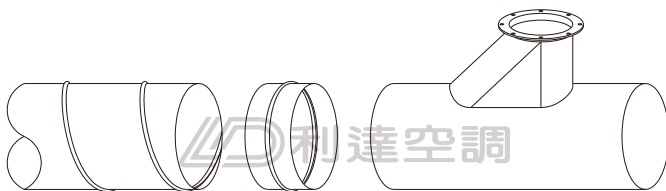


● 單擴叉三通須在工廠製作

單擴叉鞍座



● 利用鞍座製作三通可方便現場安裝



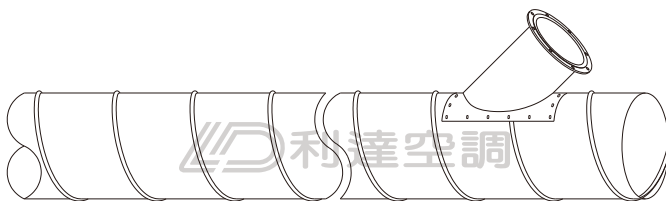
單擴叉三通



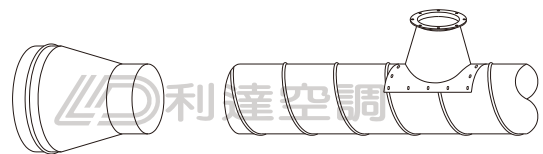
大小頭

單擴叉鞍座

● 利用單擴叉鞍座和大小頭可取代異徑三通



斜T鞍座



大小頭

雙擴叉鞍座

● 以上施工方法減少接合處、降低洩漏率，支管位置有變更時可隨時做調整。