

T 點焊正T三通

產品圖



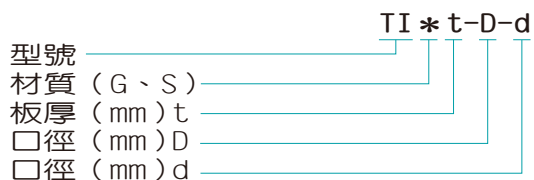
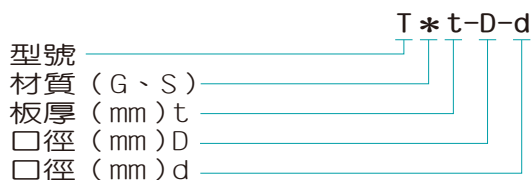
TI 點焊斜T三通

產品圖

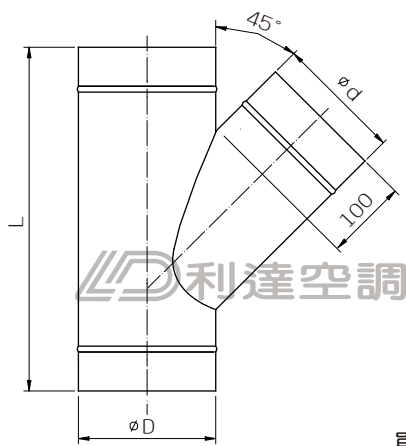
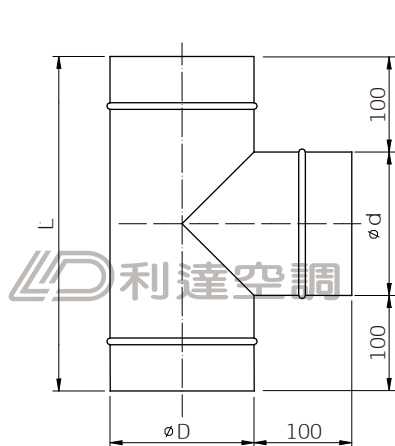


產品說明

- 材質可選用鍍鋅鋼板 (G) 或不鏽鋼板 (S)。
- 材料先以電腦切割出原形後，再組合而成，口徑準確，外型美觀。
- 適合用於一般空調風管。
- 口徑由75 mm起，厚度與配合使用之圓管相同。
- 厚度0.6 mm~1.2 mm，1.5 mm以上採 焊方式製作。
- 特殊規格可依客戶需求訂製。
- 訂貨請指定內插或平鐵、角鐵法蘭接合方式。



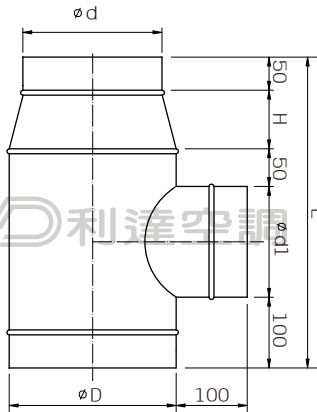
尺寸圖



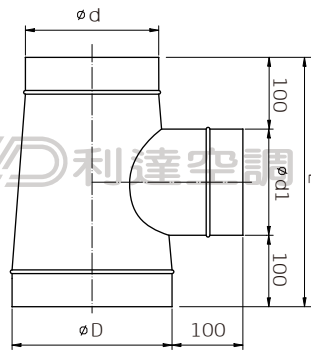
單位：mm

其他三通形式

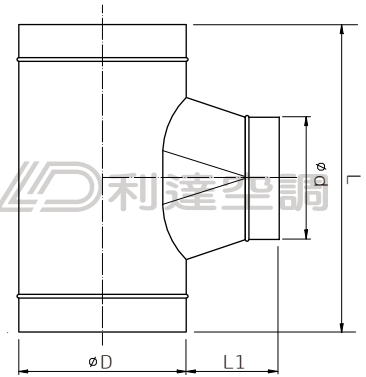
1. TR點焊正T三通



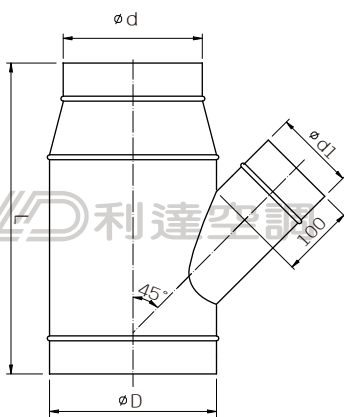
2. TA點焊正T異徑三通



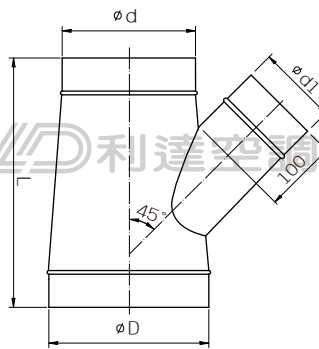
3. TDE點焊雙擴叉三通



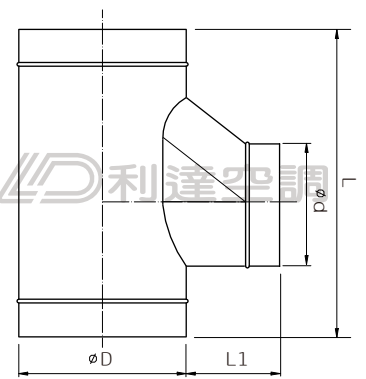
4. TIR點焊斜T異徑三通



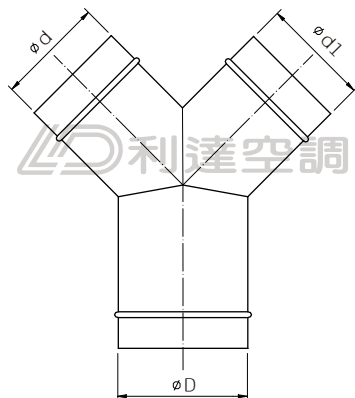
5. TIA點焊斜T異徑三通



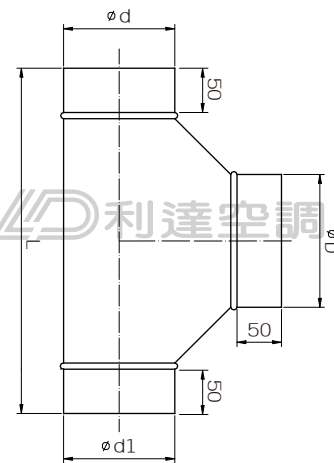
6. TSE點焊單擴叉三通



7. TYA點焊Y形三通



8. TB點焊包T三通



單位：mm