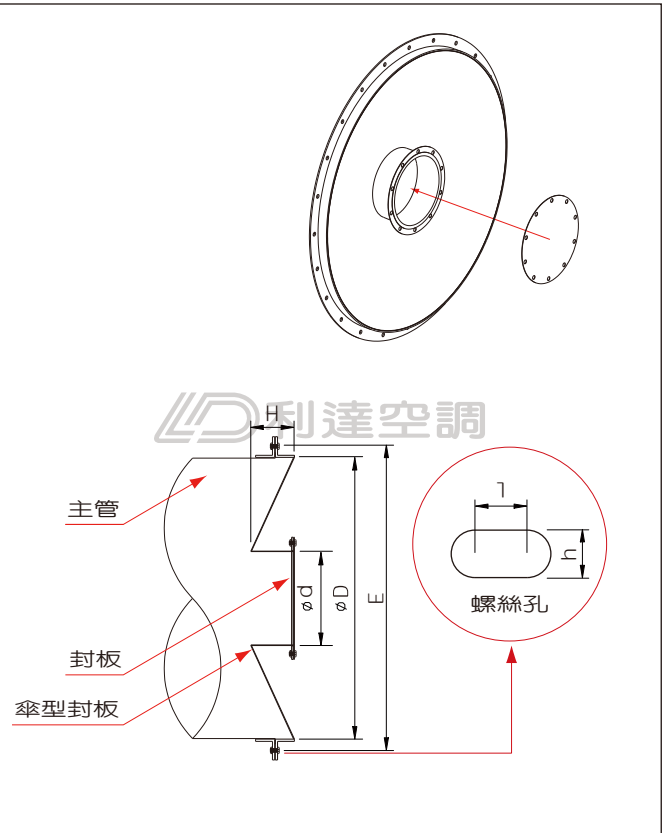


## UEC 點焊傘型封板

### 產品圖



### 規格表



### 產品說明

- 材質可選用鍍鋅鋼板(G)或不鏽鋼板(S)。
- 材料先以雷射切割出原形，再點焊而成，口徑準確，外型美觀。
- 封板與角鐵法蘭接合，氣密性佳抗壓強，比平面封板加補強更美觀（請參照型錄第38頁），適合用於負壓風管。
- 特殊規格可訂製。

管徑 mm φD	內管徑 mm φd	高度 mm H	厚度 mm t	孔數 個	孔徑×長度 mm h×l
1000	300	100	1.2	32	10.5 φ × 13.5
1100		110		32	
1200	400	120		36	
1300		130		40	
1400	500	140	1.5	44	
1500		150		44	
1600	600	160	1.5	48	
1700		170		52	
1800		180	52		
1900		190	2.0	56	

附註：1. 厚度僅供參考，實際厚度依業主需求或詳加計算。

2. 口徑1900mm以上採全焊方式製作。

型號 \_\_\_\_\_ UEC \* t - d - D  
 材質 \_\_\_\_\_  
 板厚 (mm) t \_\_\_\_\_  
 大口徑 (mm) D \_\_\_\_\_  
 小口徑 (mm) d \_\_\_\_\_