

VDT 氣密風量開關

VDHT 熱排風量開關

產品圖

產品圖



產品說明

產品說明

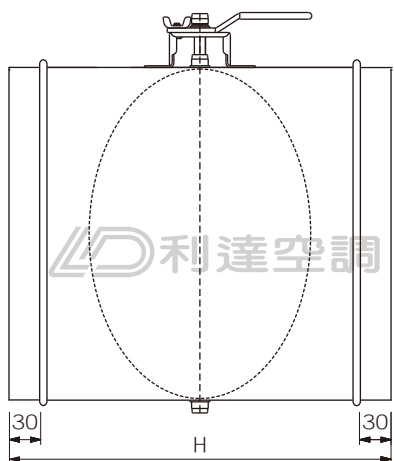
- 材質可選用鍍鋅鋼板(G)或不鏽鋼板(S)。
- 風量開關以六角型不鏽鋼條或鋁條作為軸心之材料，開及關之角度動作確實，不虞滑動。
- 開關之轉動風門外緣襯以環狀橡皮迫緊，並配合軸心塑膠套，關閉時氣密性極佳。
- 軸心兩邊附有氣密墊，洩漏率降至最低。
- 適合用於各種系統之風管風量控制。
- 正確的按裝方式為軸心面面向迎風方向。
- 厚度為0.6 mm~1.5 mm。
- 製作方式採點焊或氬焊。
- 訂貨時請指定內插或法蘭接合方式。

- 材質可選用鍍鋅鋼板(G)或不鏽鋼板(S)。
- 管內溫度於60°C以上即需選用。
- 熱排風量開關之軸心為不鏽鋼圓條，加裝歐姆驅動器即為歐姆熱排風量開關。
- 氣密軸套分為鐵氟龍軸套（溫度耐受至230°C）、銅軸套（溫度耐受至230°C~500°C），500°C以上須搭配隔熱電木使用方能達到隔熱目的。
- 正確的按裝方式為軸心面面向迎風方向。
- 厚度為0.6 mm~1.5 mm。
- 製作方式採點焊或氬焊。
- 訂貨時請指定內插或法蘭接合方式。

型號 _____ VDT * t-D
 材質 (G、S) _____
 板厚 (mm) t _____
 口徑 (mm) D _____

型號 _____ VDHT * t-D
 材質 (G、S) _____
 板厚 (mm) t _____
 口徑 (mm) D _____

規格表



口徑 φ D (mm)	高度 (法蘭式) H (mm)	高度 (內插式) H (mm)	葉片 板厚 t (mm)	外體 板厚 T (mm)	六角軸 心直徑 P (mm)
50	165	180	0.8X1片	0.6	10
75	165	180	0.8X1片	0.6	10
100	165	180	0.8X1片	0.6	10
125	185	200	0.8X1片	0.6	10
150	185	200	0.8X1片	0.6	10
200	225	240	0.8X1片	0.6	10
250	225	240	0.8X1片	0.6	10
300	285	300	1.0X1片	0.8	10
350	285	300	1.0X1片	0.8	10

附註：特殊規格亦可訂製。