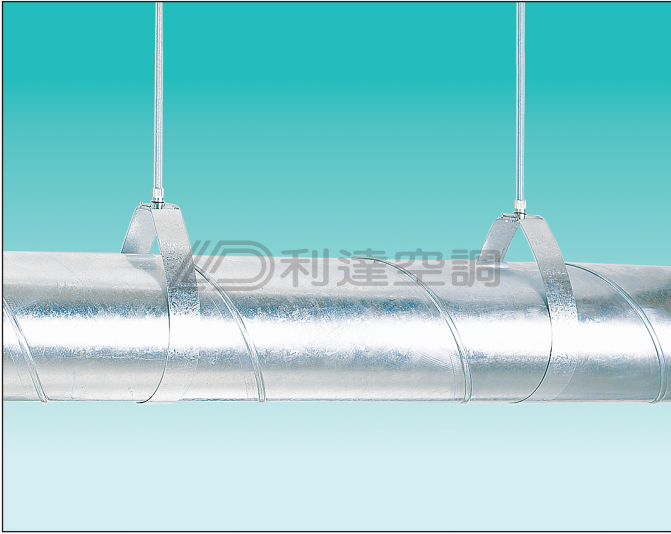
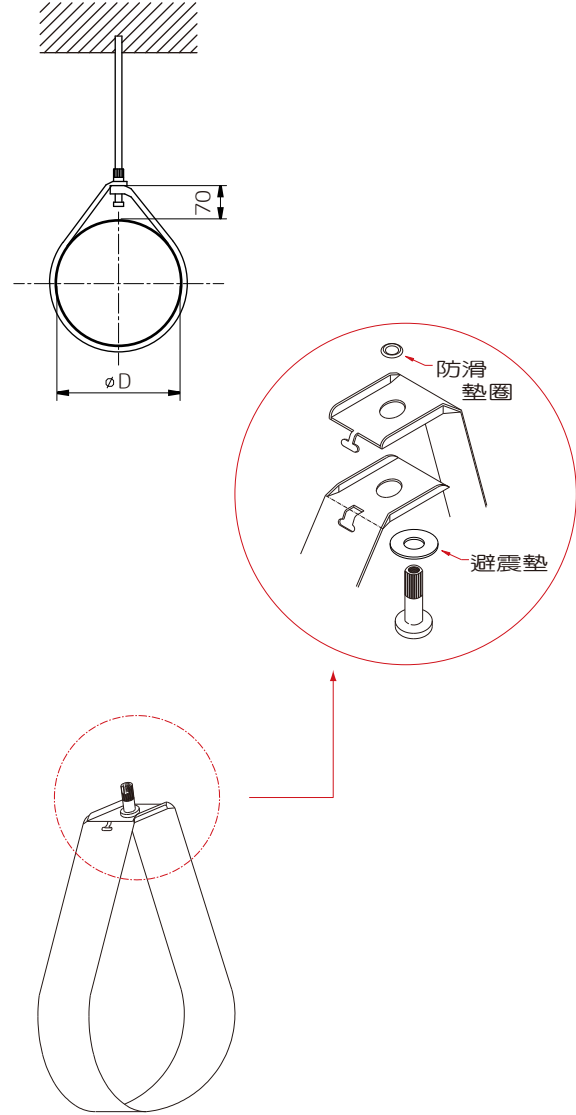


H 可調式吊帶 (中央標準局專利第84518號)

產品圖



規格表



產品說明

- 材質可選用鍍鋅鋼板(G)或不鏽鋼板(S)。
- 適用於小口徑之圓管。
- 可調式圓管吊帶將兩端予以併合，套上可調吊桿接頭即成，安裝容易、成本低、節省空間，並可於圓管安裝完成後轉動吊桿接頭以調整風管之水平。
- 配合之管徑由100 mm至600 mm。
- 外保溫管訂貨時請說明，以便增加吊帶的長度。
- 承受重量有經過測試，可安心使用。(請參照型錄第45頁)

單位 : mm

管徑 mm ϕD	板厚 mm t	板寬 mm W	管徑 mm ϕD	板厚 mm t	板寬 mm W
100	0.6	43	250	0.6	43
125	0.6	43	275	0.6	43
150	0.6	43	300	0.6	43
175	0.6	43	325	0.6	43
200	0.6	43	350	0.6	43
225	0.6	43			

型號 _____
 材質 (G、S) _____
 板厚 (mm) t _____
 口徑 (mm) D _____

H * t - D