

HD 可調式雙吊帶

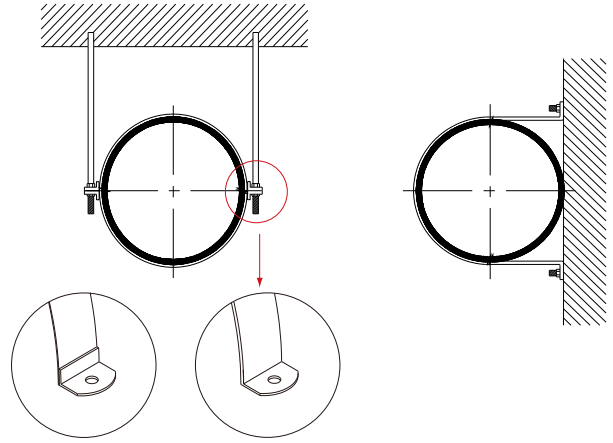
產品圖



規格表

● 可調式雙吊帶

● 深U型吊帶



□徑950 mm  
以下採用。

□徑1000 mm (含)  
以上採用。

單位：mm

產品說明

- 材質可選用鍍鋅鋼板(G)或不鏽鋼板(S)。
- 適用於圓管銜接使用內套管的風管系統。
- 可調式圓管吊帶將兩端予以併合，套上可調吊桿接頭即成，安裝容易、成本低，並可於圓管安裝完成後轉動吊桿接頭以調整風管之水平。
- 兩根吊桿平均受力，可承受更高之負荷。
- 管徑由250 mm起，
- 外保溫管訂貨時請說明，以便增加吊帶的長度。

管徑 mm φD	厚度 t (mm)			
	1.2	1.5	2.0	3.0
250	●		○	
300	●		○	○
325	●		○	○
350	●	●	○	○
375		●	○	○
400		●	●	○
450		●	●	○
500		●	●	○
550		●	●	○
600		●	●	○
650			●	○
700			●	○
750			●	○
800			●	○
850			●	○
900			●	○
950			●	○
1000				●
1050				●
1100				●
1150				●
1200				●
1250				●
1300				●
1400				●
1500				●
1600				●

附註：● 為建議厚度，規格以外尺寸亦可訂做。

型號 \_\_\_\_\_ HD \* t - D  
 材質 (G、S) \_\_\_\_\_  
 板厚 (mm) t \_\_\_\_\_  
 □徑 (mm) D \_\_\_\_\_