

WT 氬焊正T三通

WTI 氬焊斜T三通

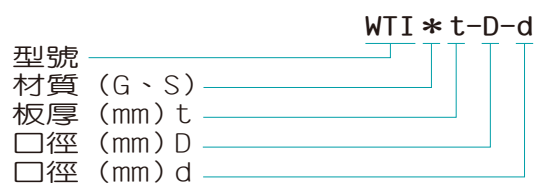
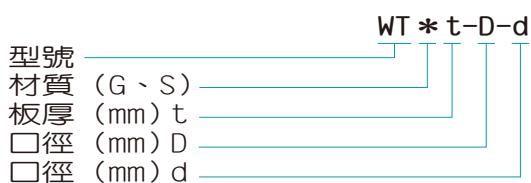
產品圖

產品圖

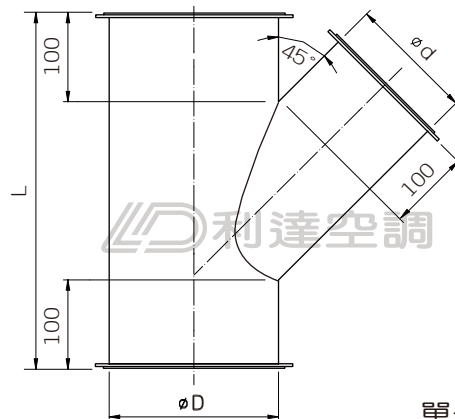
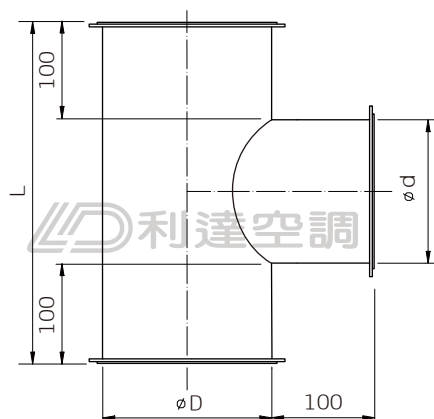


產品說明

- 材質可選用鍍鋅鋼板 (G) 或不鏽鋼板 (S)。
- 材料先以雷射切割出原形，採氬焊接合而成，口徑準確，外型美觀。
- 適合用於一般空調風管、製程排氣管和二次配管等。
- 特殊規格可訂製，厚度 1.0mm 起。
- 連接方式採用平鐵法蘭或角鐵法蘭。



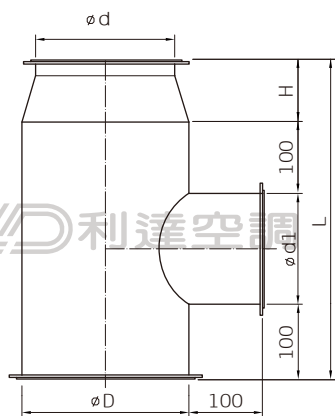
尺寸圖



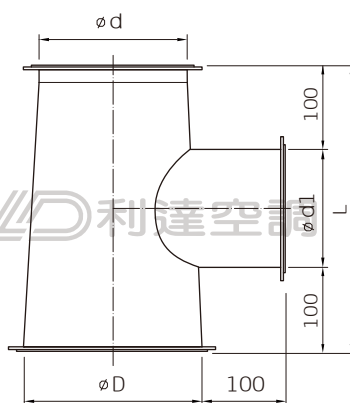
單位：mm

其他三通形式

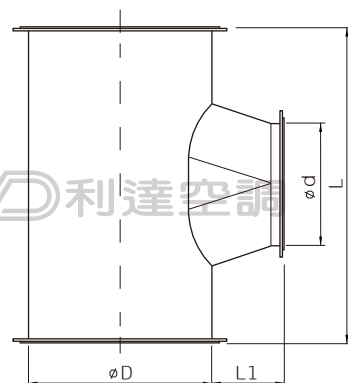
1. WTR氬焊正T異徑三通



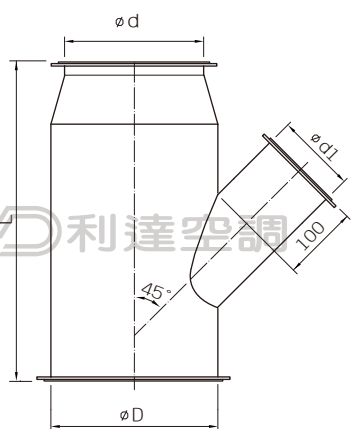
2. WTA氬焊正T異徑三通



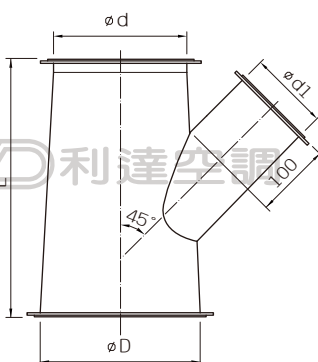
3. WTDE氬焊雙擴叉三通



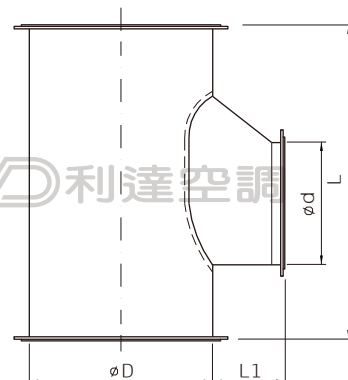
4. WTIR氬焊斜T異徑三通



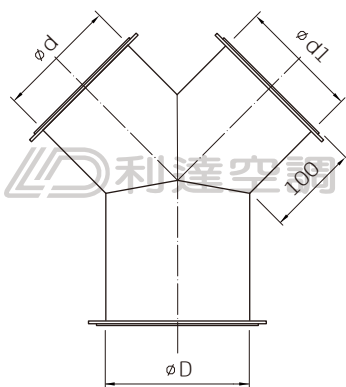
5. WTIA氬焊斜T異徑三通



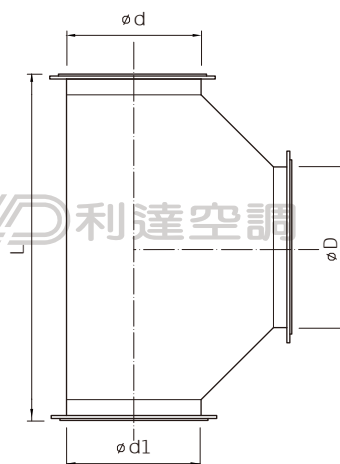
6. WTSE氬焊單擴叉三通



7. WTYA氬焊Y形三通



8. WTB氬焊包T三通



單位：mm