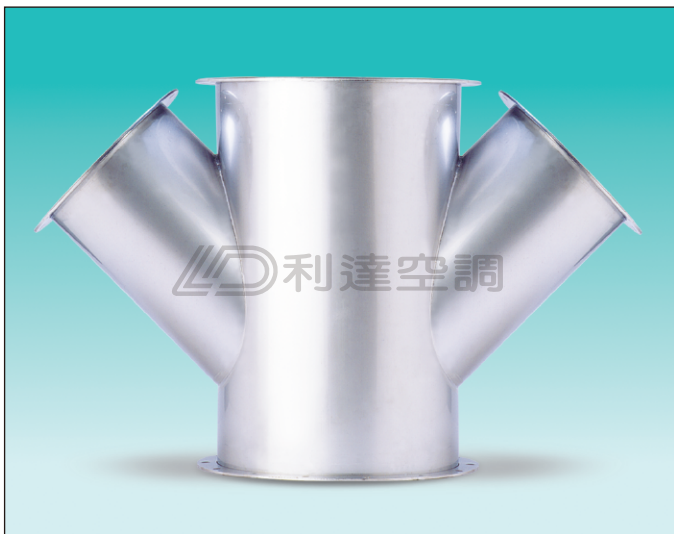


WTT 氬焊正四通

WTIT 氬焊斜四通

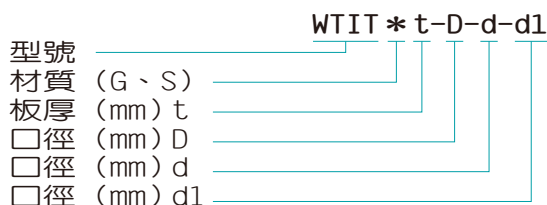
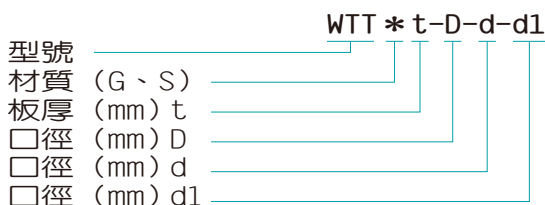
產品圖

產品圖

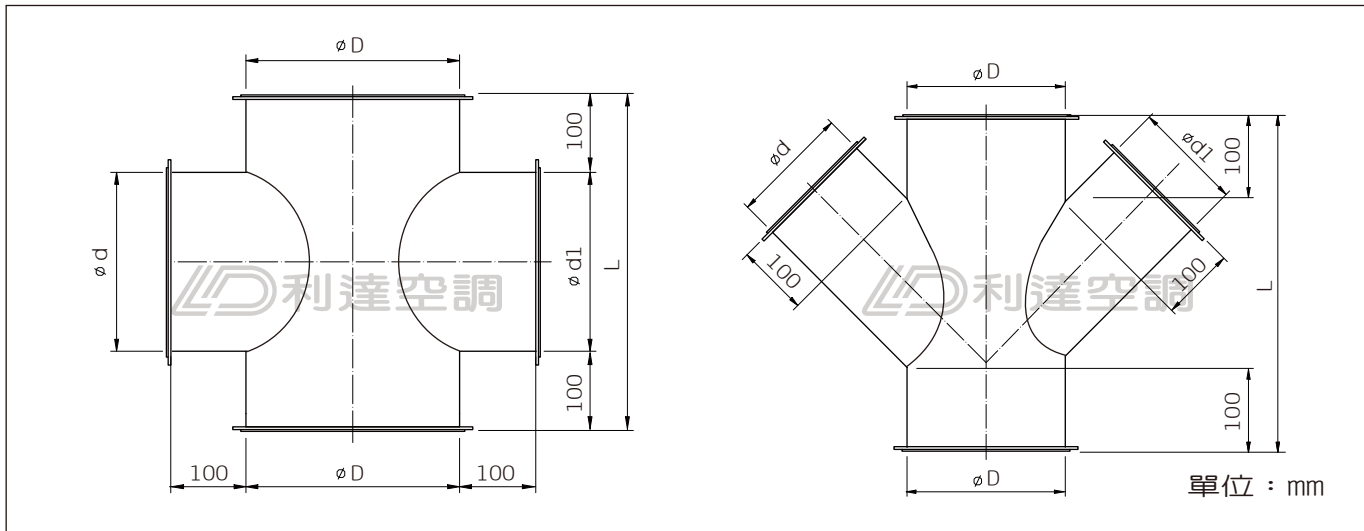


產品說明

- 材質可選用鍍鋅鋼板 (G) 或不鏽鋼板 (S)。
- 材料先以雷射切割出原形後，採氬焊接合而成，口徑準確，外型美觀。
- 適合用於一般空調風管、製程排氣管和二次配管等。
- 特殊規格可訂製，厚度 1.0mm 起。
- 連接方式採用平鐵法蘭或角鐵法蘭。

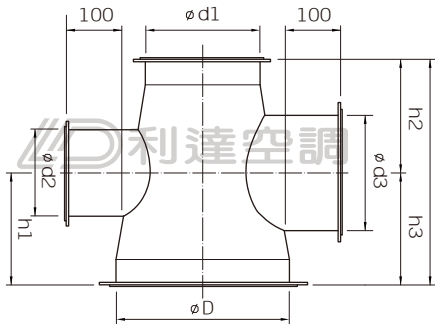


尺寸圖

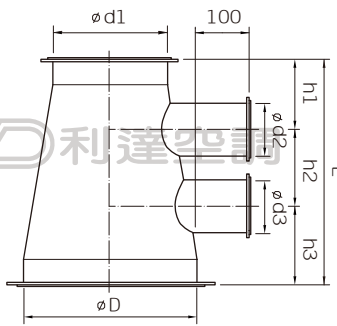


其他四通形式

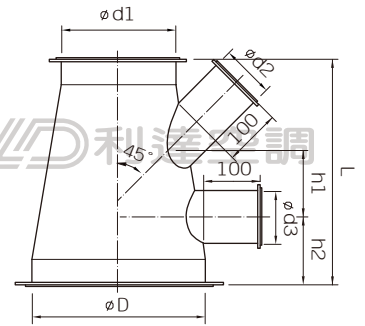
1. WTAT 氬焊異徑正四通



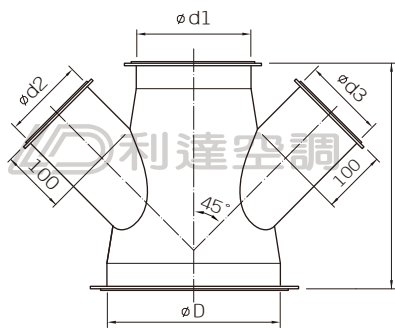
2. WTAF 氬焊異徑單邊正四通



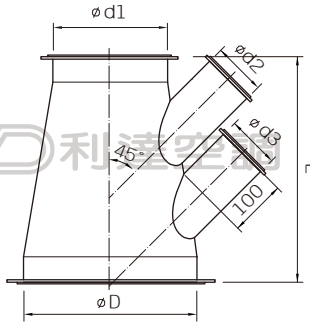
3. WTAK 氬焊異徑單邊四通



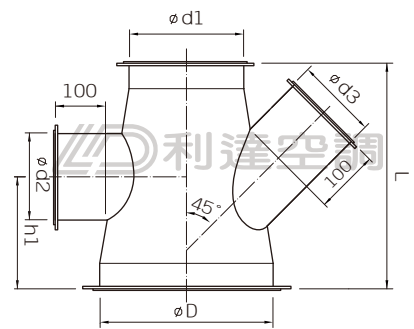
4. WTIA 氬焊異徑斜四通



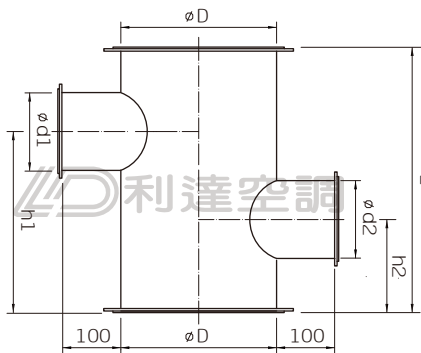
5. WTIAF 氬焊異徑單邊斜四通



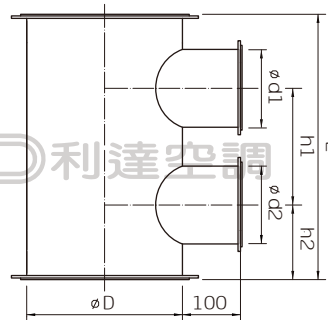
6. WTIAK 氬焊異徑四通



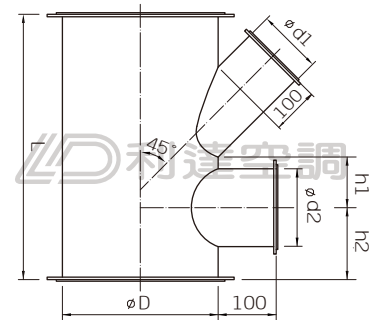
7. WTTZ 氬焊正四通



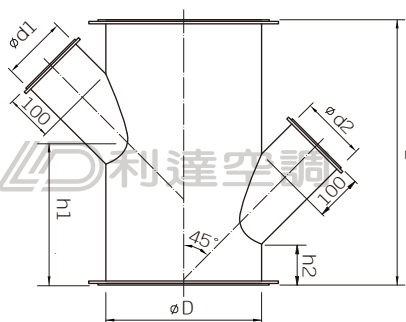
8. WTTF 氬焊單邊正四通



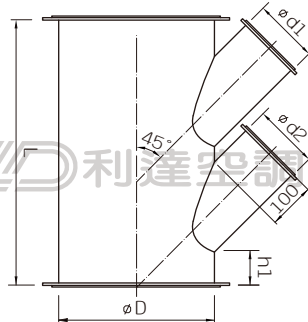
9. WTK 氬焊單邊正四通



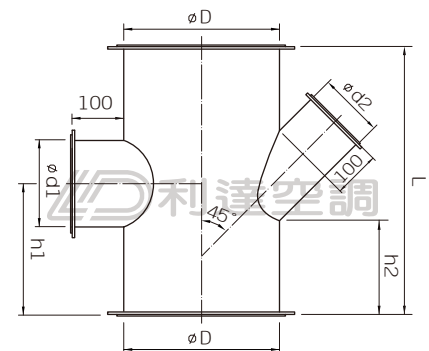
10. WTITZ 氬焊斜四通



11. WTITF 氬焊單邊斜四通



12. WTITK 氬焊四通



單位：mm