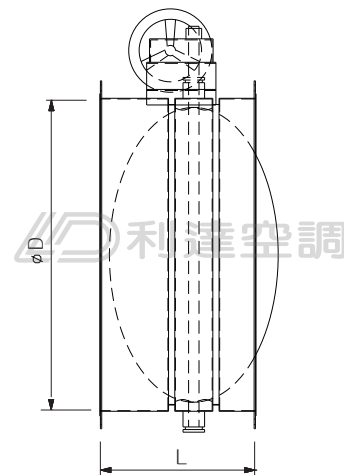


CVDOTS COATING單葉片機翼歐姆風量開關

產品圖



規格表



產品說明

- 材質選用#304 (S) 或 #316 (SS) 不鏽鋼板。
- 單葉片機翼歐姆風量開關，關閉時當風管系統於高壓或負壓操作狀況下，機翼型葉片中間加厚之結構可增加強度，減少於系統內外壓差所造成的震動與噪音。此外阿姆斯壯環型氣密墊片於機翼片緊閉時，能有效的增加氣密效果，於開啓時，機翼型葉片與氣流平行，機翼形狀可降低風阻，減少壓降。
- 歐姆驅動器由銅與不鋼材料組成，不生，屋內屋外均可使用。採用齒輪控制，可以很準確的調整開與關的角度，使風量的控制穩定，能降低噪音值。獲得中央標準局專利新型第119047號專利。推出後頗受好評，已有許多廠家及半導體廠指定採用。
- 歐姆驅動器分多種規格供客戶選擇。
- 大口徑可依客戶需求訂製，不須做方形風門再轉換成圓形出口。
- 本產品獲得中央標準局專利新型第91215736號專利。
- 本產品經由工研院能資所送風實驗室，根據AMCA 500測試標準通過Class 1。
- 適合用於高氣密需求之酸鹼性氣體、有機溶劑氣體、毒性氣體以及易燃性氣體之製程排氣系統。
- 塗層膜厚0.25 mm ± 0.05 mm。

管徑 mm φD	外體板厚 mm T	葉片板厚 mm t	高度 mm L	連接方式
400	1.2	1.2	300	角鐵法蘭
450				
500				
550				
600				
650				
700				
750				
800				
850				
900	1.5	1.5	300	角鐵法蘭
950				
1000				
1050				
1100				
1150				
1200				

附註：(1) 特殊規格可訂製。

型號 \_\_\_\_\_ CVDOTS \* - D  
 材質 (S、SS) \_\_\_\_\_  
 口徑 (mm) D \_\_\_\_\_