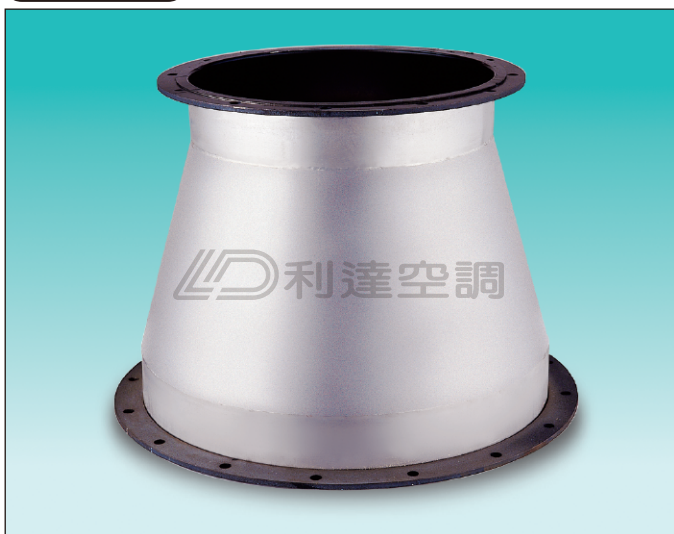


CRH COATING大小頭

產品圖



規格表

管徑 mm ΦD	厚度 mm t	L mm	L1 mm	L2 mm	連接方式
100	1.0	90	10	0	平鐵法蘭
150					
200					
250		140	50	50	
300					
350					
400	1.2	200	70	70	角鐵法蘭
450					
500					
550		250	90	90	
600					
650					
700	1.5	300	90	90	
750					
800					
850					
900					
950					
1000	2.0	300	90	90	
1050					
1100					
1150					
1200					
1250					
1300	2.5	300	90	90	
1350					
1400					
1450					
1500					
1600					
1700					
1800					
1900					
2000					
2100					
2200					
2300					
2400					
2500					
2600					

產品說明

- 材質選用#304(S)或#316(SS)不鏽鋼板。
- 材料先以雷射切割出原形，再以人工組合，採氬焊方式製作，氣密100%。
- 厚度1.0 mm起。
- 圓形管管徑大小的轉接頭。
- 適合用於高氣密需求之酸鹼性氣體、有機溶劑氣體、毒性氣體以及易燃性氣體之製程排氣系統。
- 塗層膜厚0.25 mm ± 0.05 mm。
- 特殊規格可依客戶需求訂製。

型號 CRH * aa -bbb -ccc

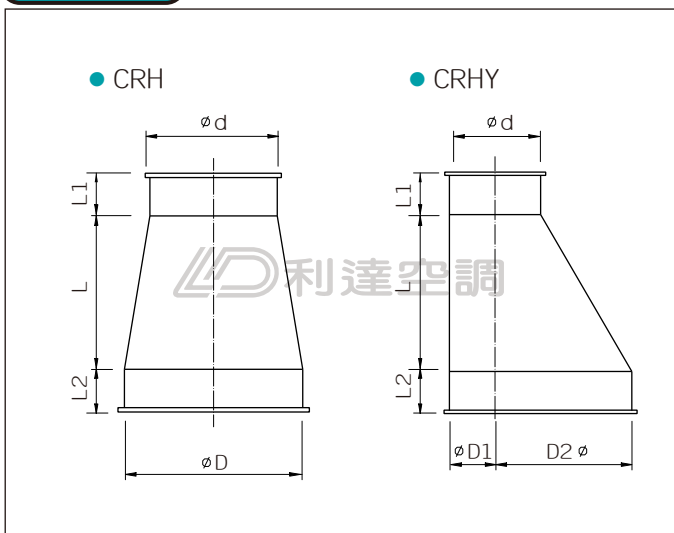
材質 (S、SS) _____

厚度 (mm) t _____

大口徑 (mm) D _____

小口徑 (mm) d _____

剖面圖



附註：(1) 厚度僅供參考，實際需依業主需求或詳加計算。
 (2) 厚度選擇以大口徑為標準。
 (3) L、L1和L2可依施工圖或由客戶指定施作。