

CTB COATING包T三通

產品圖



規格表

管徑 mm ΦD	厚度 mm t	L mm	L1 mm	連接方式						
100	1.0	以實際管徑變化決定	10	平鐵法蘭						
150										
200										
250										
300										
350										
400										
450										
500										
550										
600										
650										
700	1.2		以實際管徑變化決定	50	角鐵法蘭					
750										
800										
850										
900	1.5	以實際管徑變化決定		70		角鐵法蘭				
950										
1000										
1050										
1100										
1150	2.0			以實際管徑變化決定			90	角鐵法蘭		
1200										
1250										
1300										
1350										
1400										
1450										
1500			2.5		以實際管徑變化決定				90	角鐵法蘭
1600										
1700										
1800										
1900										
2000										
2100										
2200										
2300										
2400										
2500										
2600										

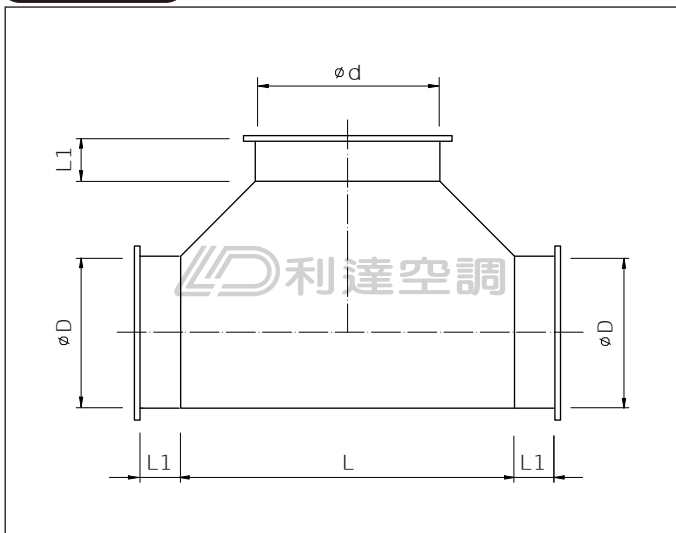
產品說明

- 材質選用#304(S)或#316(SS)不鏽鋼板。
- 材料先以雷射切割出原形，再以人工組合，採氬焊方式製作，氣密100%。
- 厚度1.0 mm起。
- 包T三通以一片材料成形，外型美觀、風阻極小，可在短距離形成分歧管。
- 適合用於高氣密需求之酸鹼性氣體、有機溶劑氣體、毒性氣體以及易燃性氣體之製程排氣系統。
- 塗層膜厚0.25 mm ± 0.05 mm。

CTB * aa -bbb-ccc-ddd

型號 _____
 材質 (S、SS) _____
 厚度 (mm) t _____
 口徑 (mm) D _____
 口徑 (mm) d _____
 口徑 (mm) d1 _____

剖面圖



附註：(1) 厚度僅供參考，實際需依業主需求或詳加計算。
 (2) 厚度選擇以大口徑為標準。