

CTSE COATING單擴叉三通

產品圖

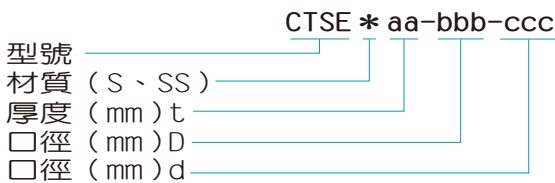


規格表

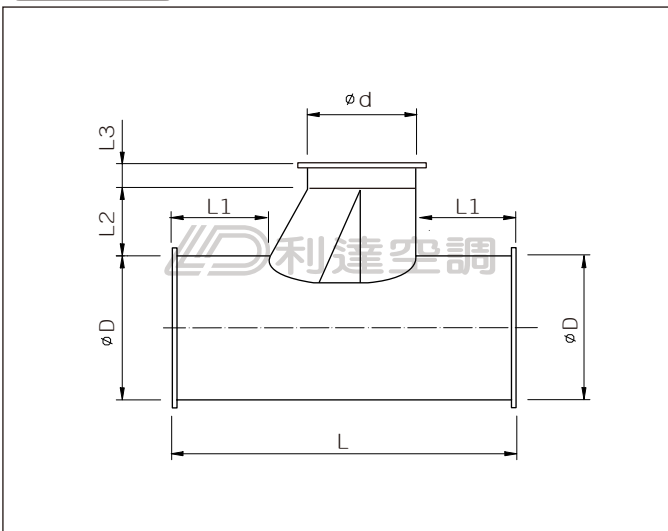
管徑 mm ΦD	厚度 mm t	L1 mm	L2 mm	L3 mm	連接方式
100	1.0	100	以實際管徑變化決定	10	平鐵法蘭
150					
200					
250					
300					
350					
400					
450					
500					
550					
600					
650					
700					
750					
800					
850					
900					
950	1.2	100	以實際管徑變化決定	50	角鐵法蘭
1000					
1050					
1100					
1150					
1200					
1250					
1300					
1350					
1400					
1450	2.0	100	以實際管徑變化決定	90	角鐵法蘭
1500					
1600					
1700					
1800					
1900					
2000					
2100					
2200					
2300					
2400					
2500					
2600					
	2.5	100	以實際管徑變化決定		

產品說明

- 材質選用#304(S)或#316(SS)不鏽鋼板。
- 材料先以雷射切割出原形，再以人工組合，採氬焊方式製作，氣密100%。
- 厚度1.0 mm起。
- 較大口徑建議長度L採用 1.2M，按裝完成有整體美的效果，並可節省法蘭成本。
- 適合用於高氣密需求之酸鹼性氣體、有機溶劑氣體、毒性氣體以及易燃性氣體之製程排氣系統。
- 塗層膜厚0.25 mm ± 0.05 mm。



剖面圖



附註：(1) 厚度僅供參考，實際需依業主需求或詳加計算。
 (2) 厚度選擇以大口徑為標準。