

CTDE COATING雙擴叉三通

產品圖



規格表

管徑 mm φD	厚度 mm t	L1 mm	L2 mm	L3 mm	連接方式			
100	1.0	100	以實際管徑變化決定	10	平鐵法蘭			
150								
200								
250								
300								
350								
400								
450								
500								
550								
600								
650								
700	1.2	100	以實際管徑變化決定	70	角鐵法蘭			
750								
800								
850								
900								
950	1.5			100		以實際管徑變化決定	90	角鐵法蘭
1000								
1050								
1100								
1150								
1200								
1250	2.0						100	
1300								
1350								
1400								
1450								
1500								
1600	2.5	100	以實際管徑變化決定	90	角鐵法蘭			
1700								
1800								
1900								
2000								
2100								
2200								
2300								
2400								
2500								
2600								

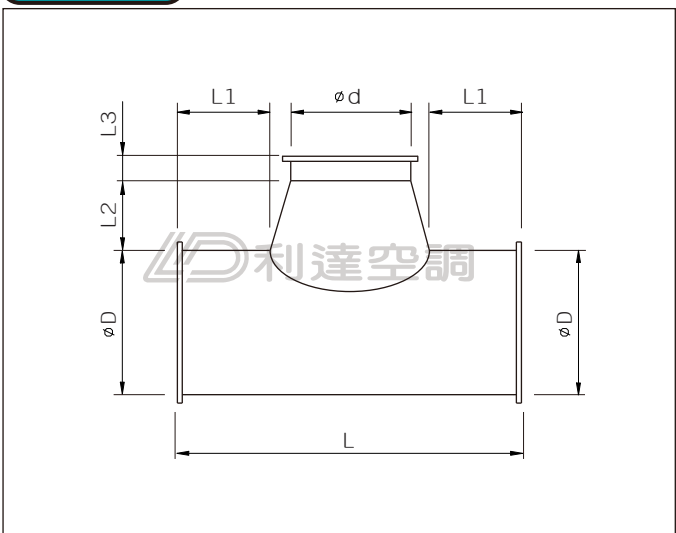
產品說明

- 材質選用#304(S)或#316(SS)不鏽鋼板。
- 材料先以雷射切割出原形，再以人工組合，採氬焊方式製作，氣密100%。
- 厚度1.0 mm起。
- 圓形管管徑大小的轉接頭。
- 較大口徑建議長度L採用 1.2M，按裝完成有整體美的效果，並可節省法蘭成本。
- 適合用於高氣密需求之酸鹼性氣體、有機溶劑氣體、毒性氣體以及易燃性氣體之製程排氣系統。
- 塗層膜厚0.25 mm ± 0.05 mm。

CTDE \* aa-bbb-ccc

型號 \_\_\_\_\_  
 材質 (S、SS) \_\_\_\_\_  
 厚度 (mm) t \_\_\_\_\_  
 大口徑 (mm) D \_\_\_\_\_  
 小口徑 (mm) d \_\_\_\_\_

剖面圖



註：(1) 厚度僅供參考，實際需依業主需求或詳加計算。  
 (2) 厚度選擇以大口徑為標準。