

CTYA COATING 正Y三通

產品圖



規格表

管徑 mm ΦD	厚度 mm t	L1 mm	L2 mm	連接方式
100	1.0	10	10	平鐵法蘭
150				
200				
250				
300				
350				
400	1.2	50	50	角鐵法蘭
450				
500				
550				
600				
650				
700	1.5	70	70	
750				
800				
850				
900				
950				
1000	2.0	90	90	
1050				
1100				
1150				
1200				
1250				
1300	2.5	90	90	
1350				
1400				
1450				
1500				
1600				
1700				
1800				
1900				
2000				
2100				
2200				
2300				
2400				
2500				
2600				

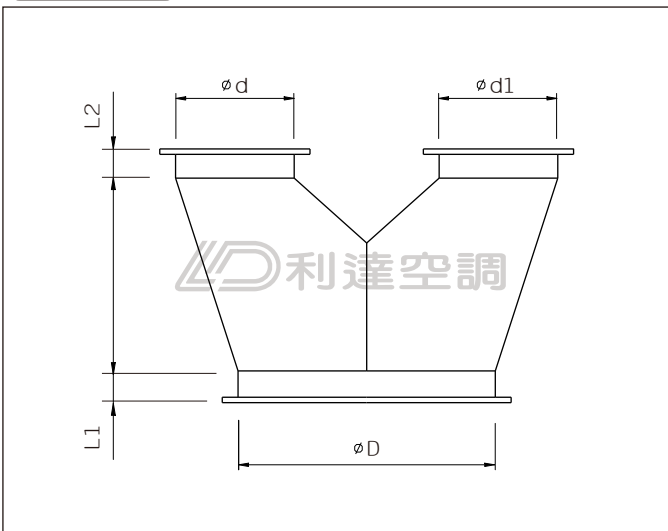
產品說明

- 材質選用#304(S)或#316(SS)不鏽鋼板。
- 材料先以雷射切割出原形，再以人工組合，採氬焊方式製作，氣密100%。
- 厚度1.0 mm起。
- Y三通是風阻很小的三通，製造成本較高。
- 適合用於高氣密需求之酸鹼性氣體、有機溶劑氣體、毒性氣體以及易燃性氣體之製程排氣系統。
- 塗層膜厚0.25 mm ± 0.05 mm。

CTYA * aa-bbb-ccc-ddd

型號 _____
 材質 (S、SS) _____
 厚度 (mm) t _____
 口徑 (mm) D _____
 口徑 (mm) d _____
 口徑 (mm) d1 _____

剖面圖



附註：(1) 厚度僅供參考，實際需依業主需求或詳加計算。
 (2) 厚度選擇以大口徑為標準。