

CSC COATING方圓轉換

產品圖



規格表

管徑 mm φD	厚度 mm t	產品種類	連接方式
100	1.0	1. 	平鐵法蘭
150			
200			
250			
300			
350			
400			
450			
500			
550			
600	1.2	2. 	平鐵法蘭
650			
700			
750			
800			
850	1.5	3. 	平鐵法蘭
900			
950			
1000			
1050			
1100	2.0	4. 	角鐵法蘭
1150			
1200			
1250			
1300			
1350			
1400			
1450			
1500			
1600			
1700	2.5	5. 	角鐵法蘭
1800			
1900			
2000			
2100			
2200			
2300			
2400			
2500			
2600			
		6. 	

產品說明

- 材質選用#304(S)或#316(SS)不鏽鋼板。
- 材料先以雷射切割出原形，再以人工組合，採氬焊方式製作，氣密100%。
- 厚度1.0 mm起。
- 方型管和圓形管的轉換接頭。
- 口徑由客戶指定，皆為訂製品。
- 適合用於高氣密需求之酸鹼性氣體、有機溶劑氣體、毒性氣體以及易燃性氣體之製程排氣系統。
- 塗層膜厚0.25 mm ± 0.05 mm。

型號 _____ **CSC * -aaa-bbb-ccc-d**

材質 (S、SS) _____

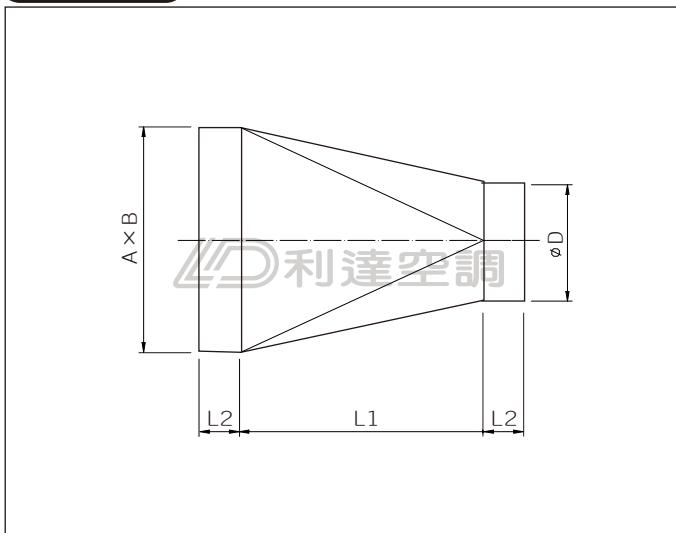
長度 (mm) A _____

寬度 (mm) B _____

口徑 (mm) D _____

口徑位置 (1-2-3-4-5) _____

剖面圖



附註：(1) 厚度僅供參考，實際需依業主需求或詳加計算。
 (2) 厚度選擇取方管或圓管中圓周較大者為標準。