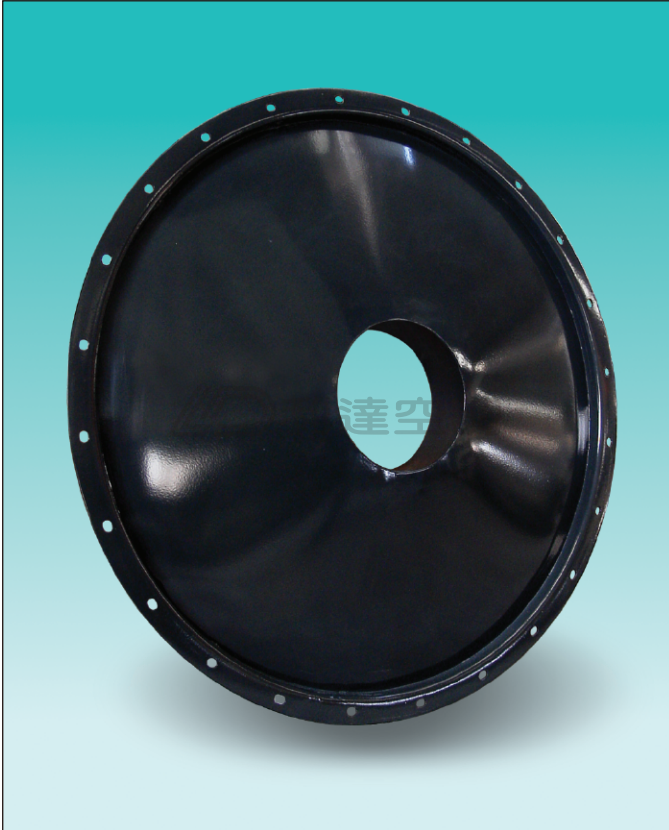
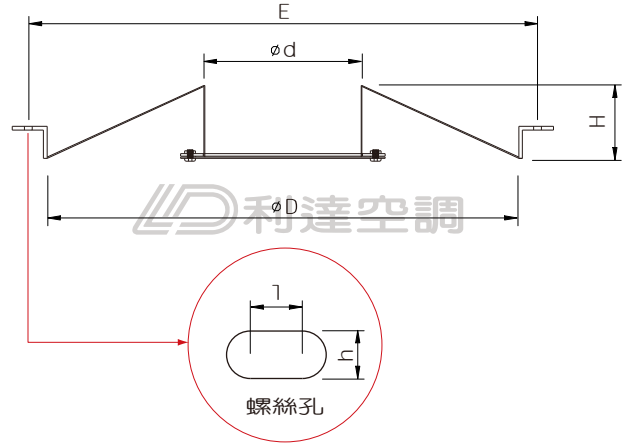


CUEC COATING傘型封板

產品圖



規格表



管徑 mm ΦD	內管徑 mm φd	高度 mm H	厚度 mm t	孔心距 mm E	孔數 個	孔徑×長度 mm h×l
800	200	80	1.2	844	24	10.5 φ × 13.5
850		85		894	28	
900		90		944	28	
950		95		994	28	
1000		100		1055	32	
1050		105		1105	32	
1100	300	110	1.5	1155	32	14 φ×19
1150		115		1205	36	
1200		120		1255	36	
1250		125		1305	36	
1300		130		1355	40	
1400		140		1455	44	
1500	500	150	2.0	1555	44	14 φ×19
1600		160		1655	48	
1700		170		1755	52	
1800		180		1855	52	
1900		190		1970	56	
2000		200		2070	60	
2100	500	210	2.5	2170	64	14 φ×19
2200		220		2270	64	
2300		230		2370	68	
2400		240		2470	68	
2500		250		2570	72	
2600		260		2670	72	
2700	500	270	2.5	2770	76	14 φ×19
2800		280		2870	80	
2900		290		2970	84	
3000		300		3070	88	

產品說明

- 材質選用#304(S)或#316(SS)不鏽鋼板。
- 材料先以雷射切割出原形，再以人工組合採氬焊方式製作。口徑準確，外型美觀。
- 封板與法蘭全焊接合，氣密性佳抗壓強，比一般封板採角鐵補強更堅固美觀，適合用於負壓風管。
- 特殊規格可訂製。
- 適合用於高氣密需求之酸鹼性氣體、有機溶劑氣體、毒性氣體以及易燃性氣體之製程排氣系統。
- 塗層膜厚0.25 mm ± 0.05 mm。

型號 _____ CUEC * aa-bbb-ccc
 材質 (S、SS) _____
 板厚 (mm) t _____
 大口徑 (mm) D _____
 小口徑 (mm) d _____

附註：(1) 厚度僅供參考，實際厚度依業主需求。