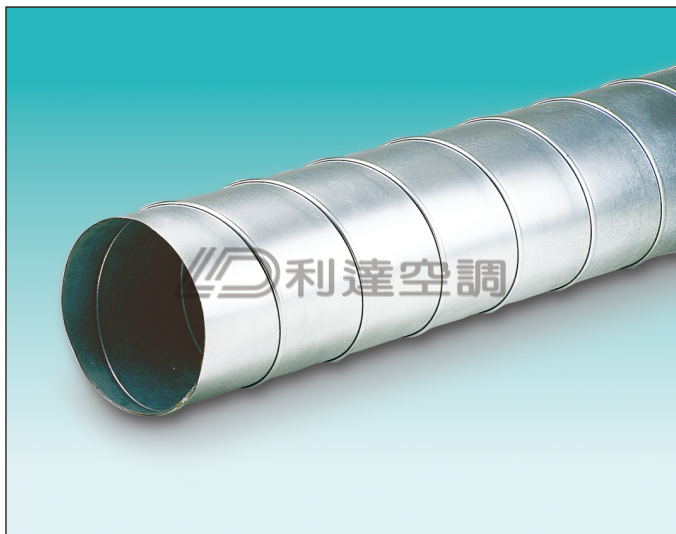


SD 127 螺紋管

產品圖



規格表

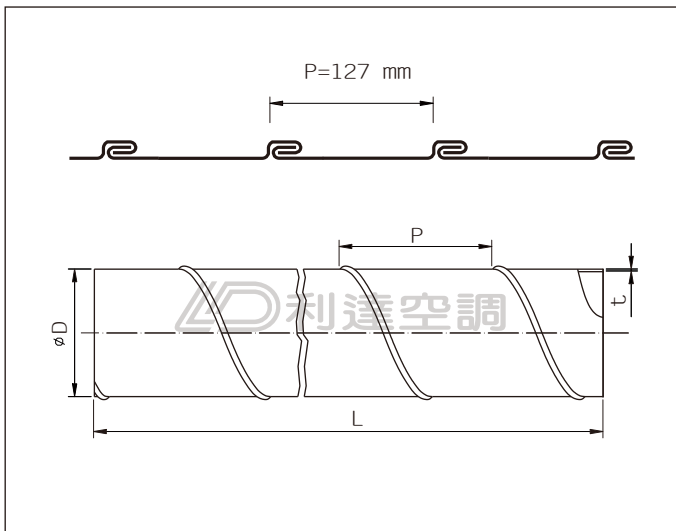
管徑 mm φD	長度 m L	厚度 t (mm)							
		0.5	0.6	0.8	1.0	1.2	1.5	2.0	2.5
75	3	●	○	○					
100	3	●	○	○	○				
125	3	●	○	○	○				
150	3	●	○	○	○	○			
175	3	●	○	○	○	○			
200	3	●	○	○	○	○			
225	3	○	●	○	○	○			
250	3	○	●	○	○	○	○		
275	3	○	●	○	○	○	○		
300	3	○	●	○	○	○	○		
325	3		●	○	○	○	○		
350	3		●	○	○	○	○	○	
400	3		●	○	○	○	○	○	
450	3		●	○	○	○	○	○	
500	3			●	○	○	○	○	
550	3			●	○	○	○	○	○
600	3			●	○	○	○	○	○
650	3			●	○	○	○	○	○
700	3			●	○	○	○	○	○
750	3			●	○	○	○	○	○
800	3			●	○	○	○	○	○
850	3			●	○	○	○	○	○
900	3			●	○	○	○	○	○
950	3			○	●	○	○	○	○
1000	3			○	●	○	○	○	○
1100	3				●	○	○	○	○
1200	3				●	○	○	○	○
1300	3				○	●	○	○	○
1400	3				○	●	○	○	○
1500	3					●	○	○	○
1600	3					●	○	○	○
1700	3					○	●	○	○
1800	3					○	●	○	○
1900	3						●	○	○
2000	3						●	○	○
2100	3						●	○	○
2200	3						○	●	○
2300	3						○	●	○
2400	3							●	○
2500	3							●	○
2600	3							●	○
2700	3							●	○

產品說明

- 材質可選用鍍鋅鋼板(G)、不鏽鋼板(S)、烤漆鋼板(C)。
- 螺紋管厚度要求均可達到SMACNA規範。
- 管徑由75 mm起。
- 適合用於高速風管送排風、新鮮空氣、廢氣處理及集塵管等。

型號 SD120* -t-D
 材質 (G、S、C) _____
 板厚 (mm) t _____
 口徑 (mm) D _____

尺寸圖



註：● 為建議最小厚度，規格以外尺寸亦可訂做。